



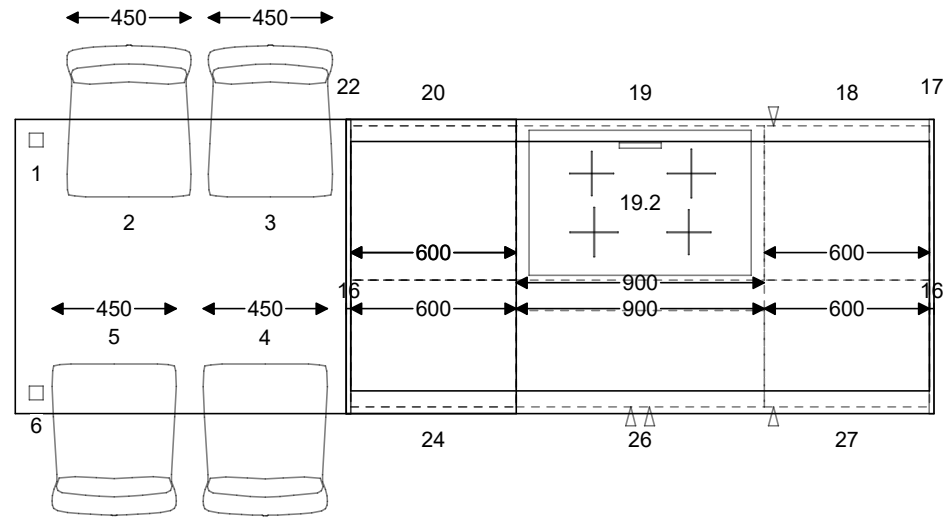
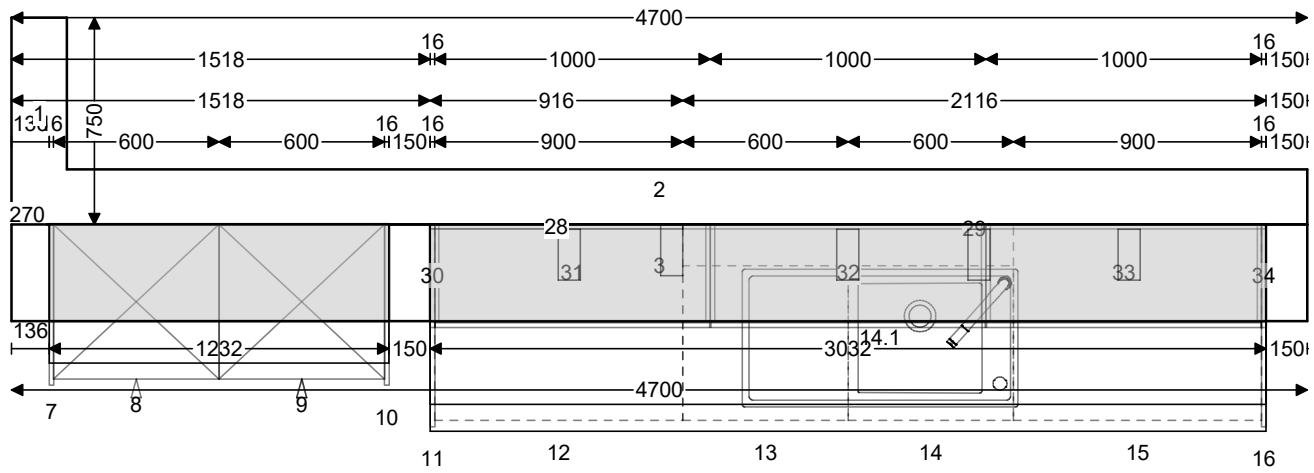
Wir übernehmen keine Gewähr für eine originalgetreue Darstellung aller Artikel. Farbliche und konstruktive Abweichungen sind möglich.

Horst Plag Haus- und Küchentechnik
Inh. Frank Draxler e.K.
Kasseler Straße 42-44
34560 Fritzlar
SM

Perspektive
Kommission 41834/4

10.11.2017

Musterküche 11



- 1 3013035
- 2 3037191
- 3 3037191
- 4 3037191
- 5 3037191
- 6 3013035
- 7 W1658208
- 8 G5945A208D L
- 9 G178L208 L
- 10 W1658208
- 11 W167378
- 12 US2A90787D
- 13 GSBVI6078D
- 14 UM6078D
- 14.1 522999 R
- 15 US2A90787D
- 16 W167378
- 17 W1612078
- 18 U3IA6078D L
- 19 UK2A90781D
- 19.2 KMDA 7774 FR
- 20 S6013
- 21 USAIA6078
- 22 W1612071
- 23 W1612071
- 24 USAIA6178
- 25 S6113
- 26 U90783D
- 27 U3IA6178D R
- 28 NVD50
- 29 NVD50
- 30 W163778
- 31 WSS10078
- 32 WSS10078
- 33 WSS10078
- 34 W163778

Horst Plag Haus- und Küchentechnik
 Inh. Frank Draxler e.K.
 Kasseler Straße 42-44
 34560 Fritzlar
 SM

Grundriss
Kommission 41834/4

10.11.2017

Musterküche 11