



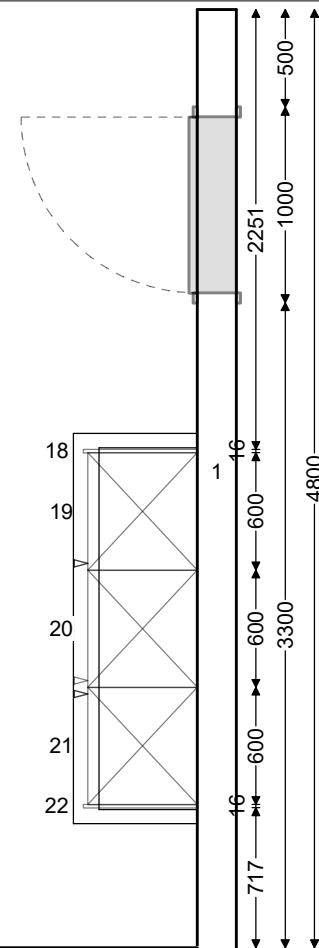
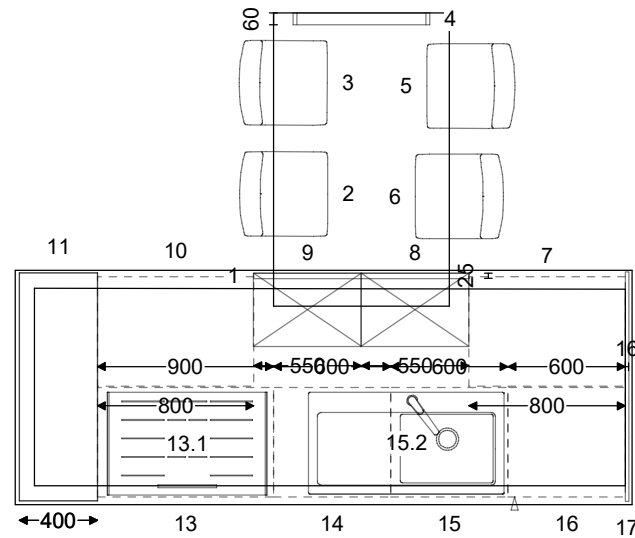
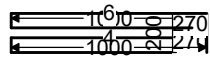
Wir übernehmen keine Gewähr für eine originalgetreue Darstellung aller Artikel. Farbliche und konstruktive Abweichungen sind möglich.

Horst Plag Haus- und Küchentechnik  
Inh. Frank Draxler e.K.  
Kasseler Straße 42-44  
34560 Fritzlar  
SM

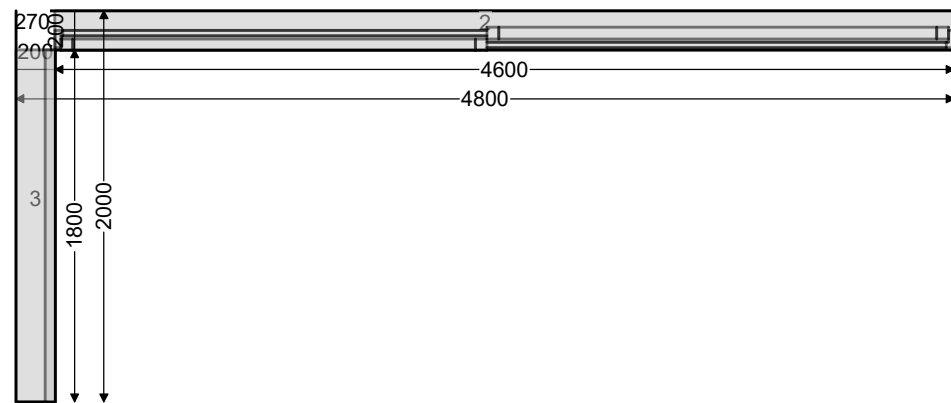
Perspektive  
Kommission 41831/4

05.12.2017

Musterküche 9



- |      |            |   |
|------|------------|---|
| 1    | W2512071   |   |
| 2    | 3035330    |   |
| 3    | 3035330    |   |
| 4    | KG60       |   |
| 5    | 3035330    |   |
| 6    | 3035330    |   |
| 7    | U2AIS8078D |   |
| 8    | OR606537   |   |
| 9    | OR606537   |   |
| 10   | U2AIS8078D |   |
| 11   | ZR394012   | R |
| 12   | ZR394012   | R |
| 13   | UKS2A9078D |   |
| 13.1 | PXY895DE3E |   |
| 14   | GSBVI6078D |   |
| 15   | UM6078D    |   |
| 15.2 | 1140477041 | R |
| 16   | U3IA6078D  | R |
| 17   | W1612078   |   |
| 18   | W1658195   |   |
| 19   | G158L195   | L |
| 20   | G5945A195  | L |
| 20.1 | CDG634BS1  |   |
| 20.2 | HMG6764S1  |   |
| 21   | HBR601952  | R |
| 22   | W1658195   |   |



Horst Plag Haus- und Kuchentechnik  
 Inh. Frank Draxler e.K.  
 Kasseler Straße 42-44  
 34560 Fritzlar  
 SM

Grundriss  
 Kommission 41831/4

Musterküche 9

09.11.2017